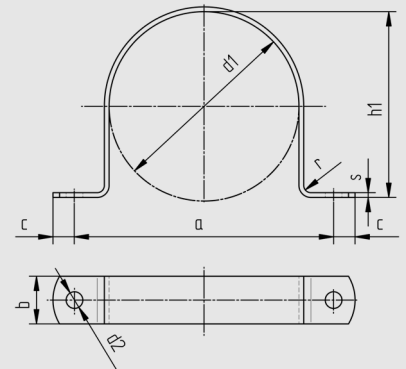


Bockschelle Type BS

NW 15 - 500

Tatsächliche Abmessungen der Rohrbefestigungen hängen von den einzelnen Profiltoleranzen ab.
Berechnungsgrundlagen der Belastungswerte siehe Seite 2.0 und 2.1.

Technische Änderungen vorbehalten.



d1	Nennweite	a	c	h1	d2	r	Flachstahl bxs	Gewicht kg/Stk.	stehend		hängend		
									Fx (kN)	Fy (kN)	Fx (kN)	Fy (kN)	-Fz (kN)
22	15	60	15	20,5	12	4	30x3	0,08	1,0	1,0	0,3	0,3	-0,5
27	20	65	15	25,5	12	4	30x3	0,09	0,8	0,8	0,2	0,2	-0,5
34	25	72	15	32,5	12	4	30x3	0,10	0,7	0,7	0,2	0,2	-0,4
43	32	81	15	41,5	12	4	30x3	0,11	0,5	0,5	0,2	0,2	-0,4
49	40	87	15	47,5	12	4	30x3	0,13	0,5	0,5	0,2	0,2	-0,4
53	50	91	15	51,5	12	4	30x3	0,14	0,4	0,4	0,2	0,2	-0,4
61	50	99	15	59,5	12	4	30x3	0,15	0,4	0,4	0,2	0,2	-0,4
68	65	106	15	66,5	12	4	30x3	0,16	0,3	0,3	0,2	0,2	-0,3
77	65	115	15	75,5	12	4	30x3	0,18	0,3	0,3	0,2	0,2	-0,3
83	80	121	15	81,5	12	4	30x3	0,19	0,3	0,3	0,2	0,2	-0,3
89	80	127	15	87,5	12	4	30x3	0,20	0,3	0,3	0,1	0,1	-0,3
104	100	162	18	101	14	6	40x4	0,43	0,5	0,5	0,3	0,3	-0,5
108	100	166	18	105	14	6	40x4	0,45	0,5	0,5	0,3	0,3	-0,5
115	100	173	18	112	14	6	40x4	0,47	0,5	0,5	0,2	0,2	-0,5
129	125	187	18	126	14	6	40x4	0,51	0,4	0,4	0,2	0,2	-0,5
133	125	191	18	130	14	6	40x4	0,53	0,4	0,4	0,2	0,2	-0,5
140	125	198	18	137	14	6	40x4	0,55	0,4	0,4	0,2	0,2	-0,4
154	150	212	18	151	14	6	40x4	0,60	0,4	0,4	0,2	0,2	-0,4
159	150	217	18	156	14	6	40x4	0,61	0,3	0,3	0,2	0,2	-0,4
169	150	227	18	166	14	6	40x4	0,64	0,3	0,3	0,2	0,2	-0,4
191	175	249	18	188	14	6	40x4	0,72	0,3	0,3	0,2	0,2	-0,4
204	200	262	18	201	14	6	40x4	0,75	0,3	0,3	0,2	0,2	-0,4
220	200	278	18	217	14	6	40x4	0,81	0,2	0,2	0,2	0,2	-0,3
254	250	308	24	251	18	8	50x5	1,45	0,4	0,4	0,3	0,3	-0,6
273	250	327	24	270	18	8	50x5	1,54	0,4	0,4	0,3	0,3	-0,6
305	300	359	24	302	18	8	50x5	1,70	0,3	0,3	0,3	0,3	-0,5
324	300	378	24	321	18	8	50x5	1,80	0,3	0,3	0,3	0,3	-0,5
356	350	410	24	353	18	8	50x5	1,96	0,3	0,3	0,2	0,2	-0,5
407	400	461	24	404	18	8	50x5	2,22	0,3	0,3	0,2	0,2	-0,4
457	450	511	24	454	18	8	50x5	2,47	0,2	0,2	0,2	0,2	-0,4
508	500	562	24	505	18	8	50x5	2,73	0,2	0,2	0,2	0,2	-0,3