

Пружинные упорные детали с пазом и керамическим шариком, нержавеющая сталь

Описание товара/фотография продукта



Описание

Материал:

Гильза 1.4305. Керамический шарик Si3N4, пружина 1.4310.

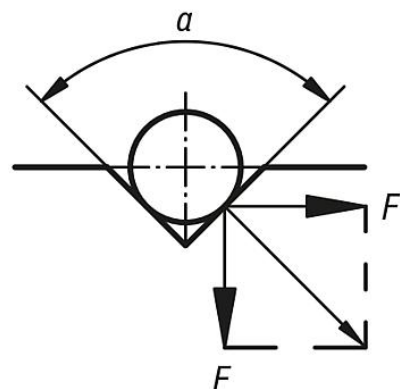
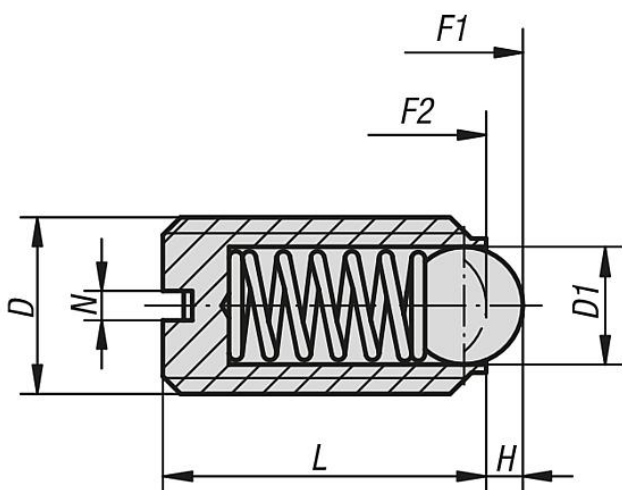
Исполнение:

нержавеющая сталь.

Указание:

Нитрид кремния (Si3N4) как материал отличается сочетанием уникальных свойств. К примеру, это соединение имеет высокую жесткость и прочность, отличную износостойкость и хорошую химическую стойкость.

Чертежи



$$\alpha = 60^\circ, F' = 1,732 \times F$$

$$\alpha = 90^\circ, F' = F$$

$$\alpha = 120^\circ, F' = 0,577 \times F$$

Обзор изделий

Пружинные упорные детали с пазом и керамическим шариком, нержавеющая сталь

Номер заказа	D	D1	H	L	N	Начальная упругость F1 пригл., Н	Конечная упругость F2 пригл., Н
K0609.05	M5	3	0,9	12	0,8	6	11
K0609.06	M6	3,5	1	14	1	9	13
K0609.08	M8	5	1,5	16	1,2	15	30
K0609.10	M10	6	2	19	1,6	20	35
K0609.12	M12	8	2,5	22	2	30	55
K0609.16	M16	10	3,5	24	2,5	65	125