

GM 10

**POMPE SUBMERSIBLE DE DRAINAGE
POUR EAU CLAIRE OU LÉGÈREMENT CHARGÉE**



Données techniques

Exécution

Pompe submersible en polymères composés avec orifice de refoulement horizontal. Roue ouverte.

Un support métallique assure l'alignement de l'arbre de la pompe avec le moteur même dans les conditions de fonctionnement les plus sévères.

Un faible encombrement et des prestations importantes, pour des applications très diverses, avec un débit jusqu'à 200 litres / minute. Interrupteur à flotteur pour le démarrage et l'arrêt automatique.

Utilisations

Pour eau claire ou légèrement chargée avec des particules solides jusqu'à 8 mm de diamètre.

Pour la vidange de locaux inondés, bassins, fosses.


Prélèvement d'eau de bassins, cours d'eau ou puits de récupération de l'eau pluviale. Pour l'irrigation.

Pour un fonctionnement à l'extérieur, la longueur du câble d'alimentation doit être de 10 m minimum.

Limites d'utilisation

Température maxi du liquide : + 35°C (avec moteur totalement immergé).

Profondeur maxi d'immersion : 5 m.

 Contre-indiquée pour service continu avec temps de fonctionnement prolongés.

Construction

Composant	Matériaux
Corps de pompe Roue	Polymères composés
Arbre	Acier Inox (AISI 430)
Etanchéité	Trois bagues NBR sur l'arbre

Moteur

Moteur à induction à 2 pôles ($n = 2900 \text{ trs/min}$).

Monophasé 230 V \pm 10%, 50 Hz.

Avec thermoprotecteur et interrupteur à flotteur.

Condensateur situé dans le conteneur incorporé dans la fiche.

Câble : 245IEC57 - 4G0.75 mm². Longueur 5 m avec fiche mâle.

Suivant EN 60335-2-41 pour pompes jusqu'à 5 kg.

Isolation classe B.

Protection IP 68.

Bodinage sec avec triple imprégnation résistant à l'humidité.

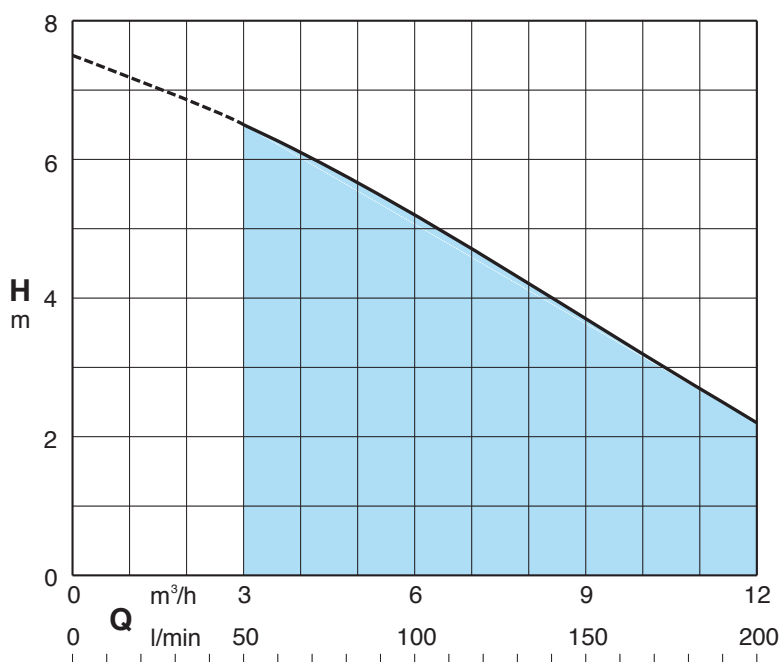
Exécutions spéciales sur demande

- Autres voltages.
- Fréquence 60 Hz (avec les mêmes performances que 50 Hz).
- Coffret de commande avec condensateur, pour pompes avec câble sans fiche.
- Sans interrupteur à flotteur.
- Avec coude sur le refoulement.



GM 10

Courbe hydraulique $n \approx 2900 \text{ trs/min}$



GM 10 Pompe submersible de drainage pour eau claire ou légèrement chargée

Performances n ≈ 2900 trs/min

Référence	MOTEUR				Ref. F	Passage en mm	m ³ /h l/min	0	3	6	9	12
	Tension	kW	A	μF				0	3	6	9	12
GM 10	230	0.30	1.75	6.3	1"1/2 H	8	H m	7.5	6.5	5.2	3.7	2.2

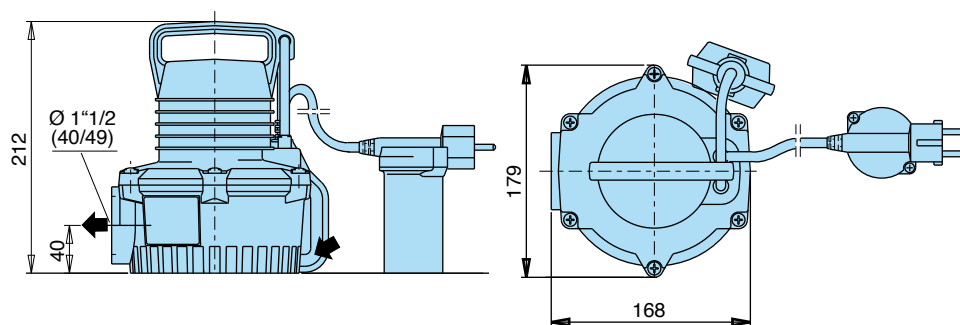
M = Monophasé - F = Femelle - H = Horizontal.

Dimensions et poids

Poids : 5 kg

Coffret de commande (*sur demande*)

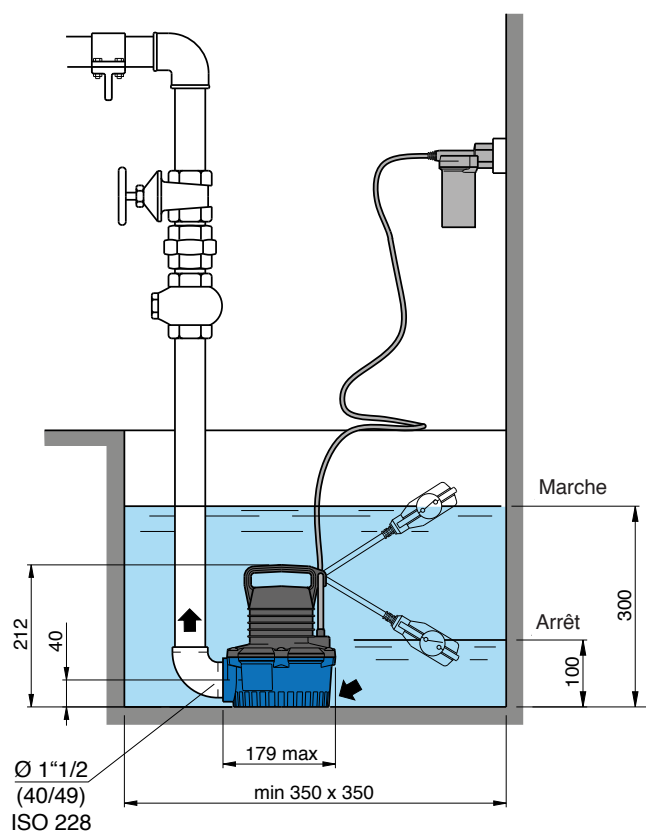
Référence	Condensateur	Poids
QM 10	6.3 μf 450 V	0.4



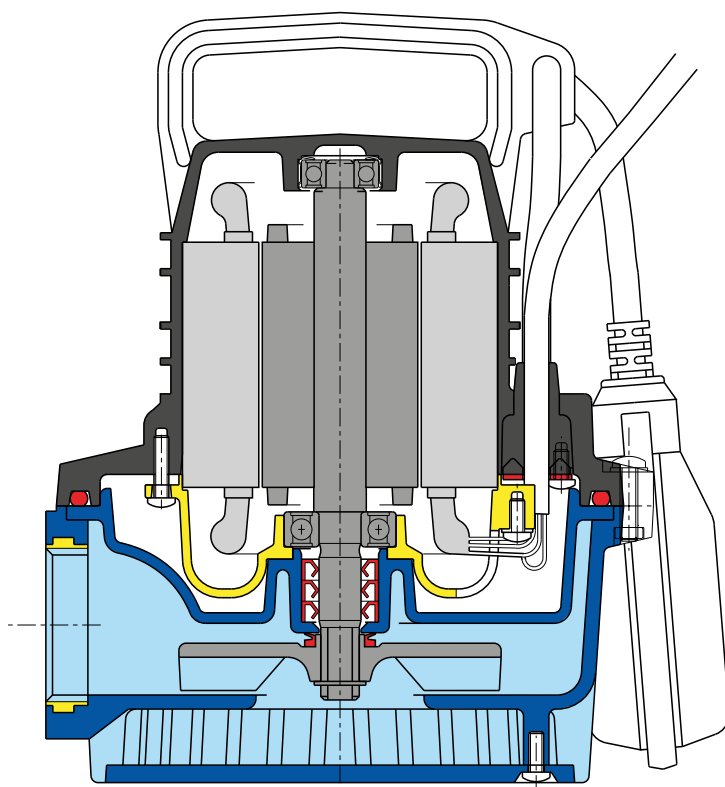
Exemple d'installation

Installation fixe

Immergée sans tube ni vanne à l'aspiration. Aucune opération de remplissage au démarrage, aucun problème d'aspiration et une plus grande sécurité contre le fonctionnement à sec.



Caractéristiques de construction



Fiabilité maximale

Un insert métallique taraudé dans l'orifice de refoulement permet le raccordement sûr du raccord ou du tube au refoulement sans risque d'endommager la pompe.

Un support métallique assure l'alignement de l'arbre de la pompe avec le moteur même dans les conditions de fonctionnement les plus sévères.

Un panier d'aspiration empêche l'entrée de corps solides d'un diamètre supérieur à 8 mm.

Réglage aisé du flotteur : permet de régler les niveaux démarrage / arrêt de la pompe.

Étanchéité par 3 bagues NBR.



Calpeda Pompes

19, rue de la communauté - ZA La Forêt - 44140 LE BIGNON

Tél. 02 40 03 13 30 - Fax 02 40 03 16 70 - email : info@calpeda.fr - www.calpeda.fr

SAS au capital de 1 030 000 € - RCS Nantes B 322 698 093 - Siret 322 698 093 00059 - Code NAF 4669B - N° TVA intra communautaire : FR50322698 093



water passion