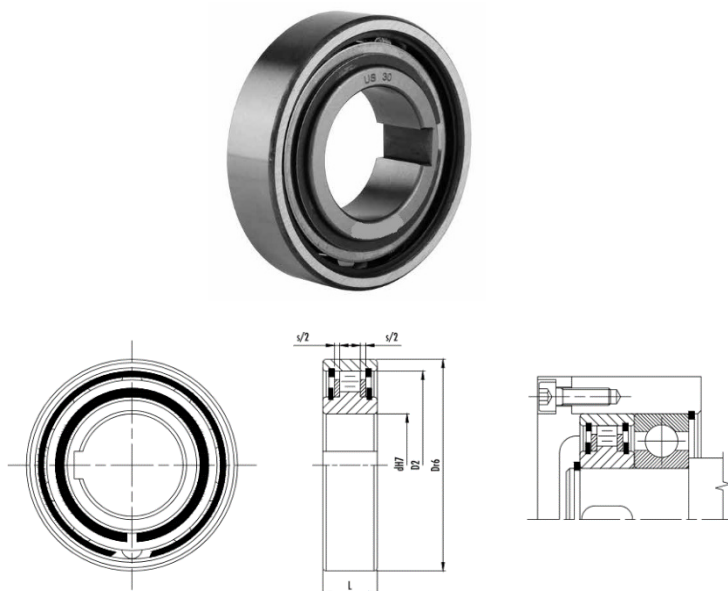


## ROUES LIBRES NON CENTREES

Les roues libres de la série US ne sont pas autocentrées, Il est donc nécessaire de placer un ou deux roulements à côté de la roue libre, de façon à ce que la bague externe tourne en étant centrée par rapport à la bague interne la bague interne par l'intermédiaire de la clavette et, de la bague externe au logement, par l'interférence générée par la tolérance r6 du diamètre externe Pour l'arbre, les tolérances doivent être h6 ou j7. Pour le logement, ces tolérances doivent être H7 ou J6. Avant la mise en marche, les roues libres doivent être lubrifiées selon les consignes présentées page 12 et avec des lubrifiants appropriés. La lubrification à l'huile est indispensable lorsque le nombre de tours est élevé en marche à vide.

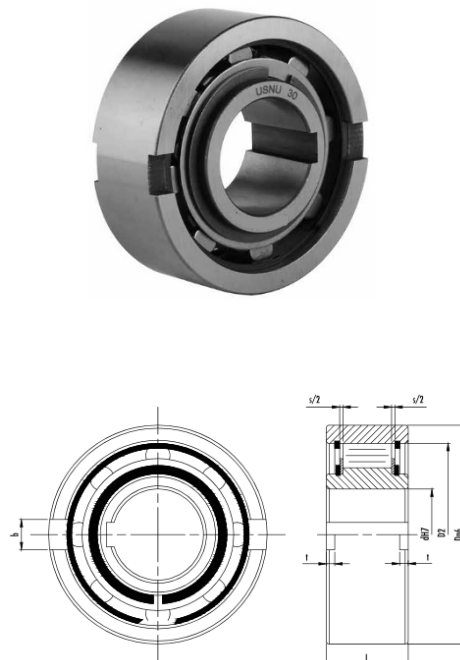
### Série US – Même dimensions que les roulements série 62xx

US	Dr6	L	D2	s	Kg	rpm max	Nm	Nm à vide
8	24	8	19	1	0,03	4350	3,8	0,003
10	30	9	25	1	0,04	3550	6,8	0,004
12	32	10	26	1	0,05	3200	13	0,005
15	35	11	30	1	0,1	2900	14	0,007
17	40	12	34	1	0,11	2600	28	0,01
20	47	14	40	1	0,12	2200	40	0,02
25	52	15	45	1	0,15	2000	56	0,03
30	62	16	55	1	0,25	1600	90	0,08
35	72	17	62	1	0,33	1350	150	0,09
40	80	18	70	1	0,42	1200	185	0,1
45	85	19	74	1	0,46	1100	218	0,11
50	90	20	80	1	0,5	900	230	0,13
55	100	21	90	1	0,65	800	313	0,14
60	110	22	98	1	0,8	700	513	0,26



### Série USNU – Même dimensions que les roulements série 63xx

USNU	Dr6	L	s	D2	b	t	Kg	rpm max	Nm	Nm à vide
8	35	13	1	27	4	1,3	0,1	3300	12	0,016
12	35	13	1	27	4	1,3	0,1	3300	12	0,02
15	42	18	1	36	5	1,3	0,1	2500	30	0,02
17	47	19	1	36	5	2	0,1	2300	50	0,02
20	52	21	1	44	6	2,5	0,2	2200	78	0,02
25	62	24	1	52	8	2	0,4	1700	125	0,05
30	72	27	1	60	10	3	0,6	1400	255	0,14
35	80	31	1	70	12	3,5	0,7	1200	383	0,16
40	90	33	1	78	12	3,5	0,9	1100	545	0,4
45	100	36	2	85	14	3,5	1,2	1000	788	0,45
50	110	40	2	92	14	4,5	1,7	900	1013	0,5
60	130	46	2	110	18	5,5	2,8	700	1835	1,1
70	150	51	2	125	20	6,5	4	600	2312	1,5
80	170	58	2	140	20	7,5	5,8	500	3300	1,8
100	215	73	3,6	175	24	8,5	12,5	450	7250	3,8



**Nombreux modèles de Roues libres & Anti-dériveurs. Nous consulter.**