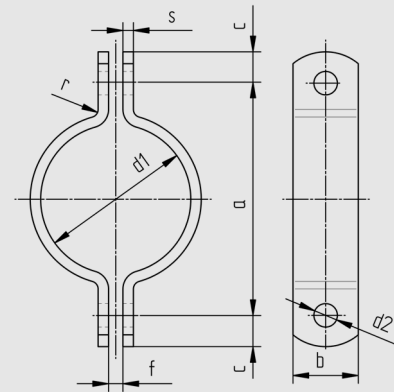


### Rohrschelle Type SL

ähnlich DIN 3567-A  
NW 15 - 400

Tatsächliche Abmessungen der Rohrbefestigungen hängen von den einzelnen Profiltoleranzen ab. Berechnungsgrundlagen der Belastungswerte siehe Seite 2.0 und 2.1. Die angegebenen Belastungswerte sind für Material A2/A4 bei Raumtemperatur angegeben.

Technische Änderungen vorbehalten.



d1	Nennweite	a	c	d2	f	r	Flachstahl bxs	verwendete Schrauben	Gewicht kg/Pair ohne Sk+Mu	Gewicht kg/Pair mit Sk+Mu	Material A2 hängend Fz (kN)	Material A4 hängend Fz (kN)
22	15	51	15	11,5	7	4	30x4	10x35	0,14	0,22	1,82	1,92
27	20	57	15	11,5	7	4	30x4	10x35	0,16	0,24	1,82	1,92
34	25	64	15	11,5	7	4	30x4	10x35	0,18	0,26	1,82	1,92
43	32	73	15	11,5	7	4	30x4	10x35	0,21	0,29	1,82	1,92
49	40	79	15	11,5	7	4	30x4	10x35	0,23	0,31	1,82	1,92
53	50	83	15	11,5	7	4	30x4	10x35	0,23	0,31	1,82	1,92
61	50	91	15	11,5	7	4	30x4	10x35	0,25	0,33	1,82	1,92
68	65	98	15	11,5	7	4	30x4	10x35	0,30	0,38	1,82	1,92
77	65	107	15	11,5	7	4	30x4	10x35	0,32	0,40	1,82	1,92
83	80	113	15	11,5	7	4	30x4	10x35	0,33	0,41	1,82	1,92
89	80	119	15	11,5	7	4	30x4	10x35	0,36	0,44	1,82	1,92
104	100	150	18	14	9	6	40x5	12x40	0,71	0,84	2,73	2,88
108	100	154	18	14	9	6	40x5	12x40	0,72	0,85	2,73	2,88
115	100	161	18	14	9	6	40x5	12x40	0,77	0,89	2,73	2,88
129	125	175	18	14	9	6	40x5	12x40	0,83	0,96	2,73	2,88
133	125	179	18	14	9	6	40x5	12x40	0,84	0,97	2,73	2,88
140	125	186	18	14	9	6	40x5	12x40	0,89	1,02	2,73	2,88
154	150	200	18	14	9	6	40x5	12x40	0,96	1,09	2,28	2,40
159	150	205	18	14	9	6	40x5	12x40	0,96	1,09	2,28	2,40
169	150	215	18	14	9	6	40x5	12x40	1,03	1,15	2,28	2,40
191	175	237	18	14	9	6	40x5	12x40	1,13	1,26	2,28	2,40
204	200	250	18	14	9	6	40x5	12x40	1,20	1,33	2,28	2,40
220	200	266	18	14	9	6	40x5	12x40	1,28	1,41	2,28	2,40
254	250	320	24	18	11	6	50x5	16x50	1,92	2,20	2,73	2,88
273	250	339	24	18	11	6	50x5	16x50	2,04	2,32	2,73	2,88
305	300	371	24	18	11	6	50x5	16x50	2,23	2,51	2,28	2,40
324	300	390	24	18	11	6	50x5	16x50	2,36	2,65	2,28	2,40
356	350	422	24	18	11	6	50x5	16x50	2,54	2,83	1,82	1,92
407	400	472	24	18	11	6	50x5	16x50	2,85	3,14	1,82	1,92