



AFON-S

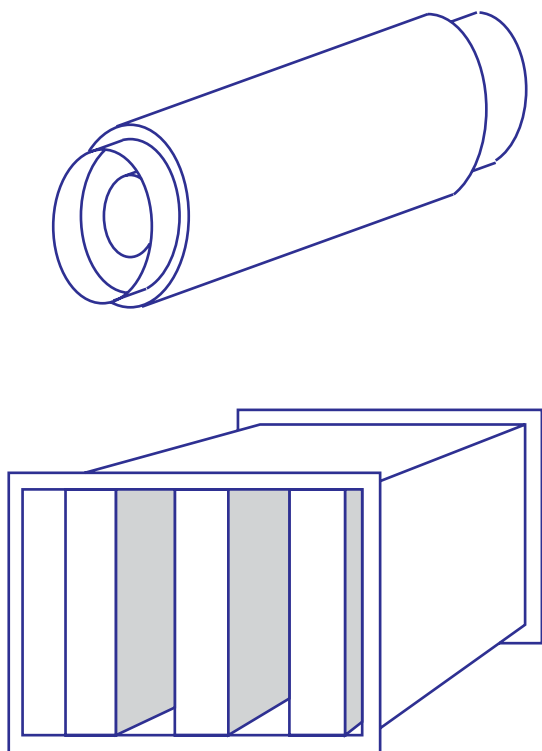
SILENZIATORI Serie

I silenziatori rettangolari o circolari a setti AFON-S sono particolarmente indicati per l'assorbimento del rumore negli impianti di aspirazione, vengono montati normalmente sui camini, riducendo le emissioni sonore verso l'ambiente esterno.

The rectangular or circular noises suppressor to septa AFON-S are particularly indicate you for the absorption of the noise in the aspiration systems, come normally mount on the fireplaces, reducing the sonorous emissions to you towards the external atmosphere.

Les silencieux rectangulaires ou circulaires à des cloisons AFON-S sont particulièrement indiqués pour l'absorption du bruit dans les installations d'aspiration, sont montés normalement sur les cheminées, en réduisant les émissions sonores vers l'ambient extérieur.

Der rechteckige oder Rundschreibengeräuschentstörer zu den Scheidewände, die AFON-S zeigen sind Sie besonders, für die Absorption der Geräusche in den Aspiration Systemen, gekommene normalerweise Einfassung auf den Kaminen an und verringern die sonorous Emissionen auf Ihnen in Richtung zur externen Atmosphäre.



AFON-S

Coral Engineering Srl

Via Degli Abeti, 44, 20064 GORGONZOLA - MI
Tel. +39 02 95301003 - Fax. 02 95301004
e_mail: info@coralengineering.it
www.coralengineering.it

Altre sedi: Torino - Vicenza - Lyone - Parigi - Poitiers - Morfelden - Munchester

Per misure e caratteristiche conttare l'uffio tecnico.

For measures and characteristics to conttare the uffio technical.

Pour des mesures et des caractéristiques conttare l'uffio technicien.

Für Masse und Eigenschaften zum conttare das uffio technisch.