

## Item description/product images



## Description

### Material:

Handle 1.4308 stainless steel.  
Thrust washer 1.4034 stainless steel, hardened.  
Hinge pin and stud 1.4305 stainless steel.

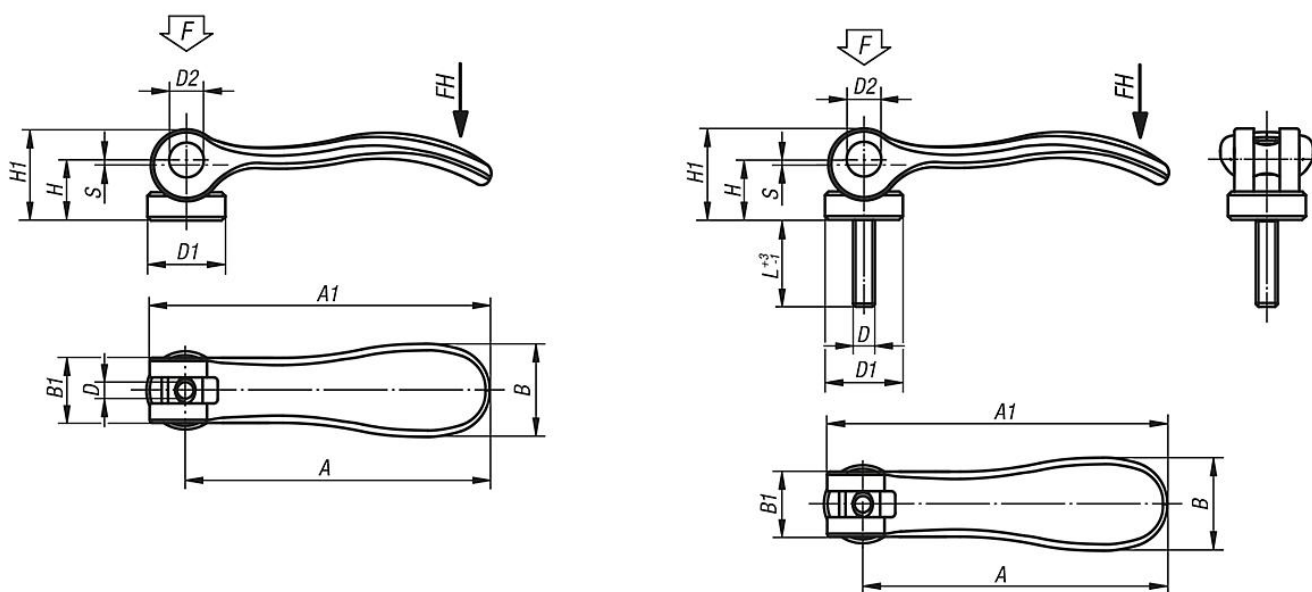
### Version:

Handle electropolished or blasted.  
Thrust washer, hinge pin and screw bright.

### Note:

The thrust washer face is lightly greased before delivery.  
The grease is FDA conform and is suitable for use in the foodstuff and pharmaceutical industries.

## Drawings



## Overview of items

Order No.	Main colour	D	D1	D2	B	B1	H	H1	A	A1	L	Stroke S	Clamping force F (kN)	Hand force FH N
04232-9541003	electropolished	M3	12	6	14,4	11,5	9	13,5	36,2	41,7	-	1	1,5	90
04232-9541004	electropolished	M4	12	6	14,4	11,5	9	13,5	36,2	41,7	-	1	1,5	90
04232-0541004	electropolished	M4	15,4	8	18	13	11,4	17,2	52,3	59,1	-	1	2,5	100
04232-0541005	electropolished	M5	15,4	8	18	13	11,4	17,2	52,3	59,1	-	1	2,5	100
04232-1541005	electropolished	M5	18	9	21,5	15	14,7	22	70,4	79,2	-	1,2	4	120
04232-1541006	electropolished	M6	18	9	21,5	15	14,7	22	70,4	79,2	-	1,2	4	120
04232-2541008	electropolished	M8	27	11	33,3	24	18,3	28,8	96	108	-	1,5	8	350
04232-9541303	blasted	M3	12	6	14,4	11,5	9	13,5	36,2	41,7	-	1	1,5	90
04232-9541304	blasted	M4	12	6	14,4	11,5	9	13,5	36,2	41,7	-	1	1,5	90
04232-0541304	blasted	M4	15,4	8	18	13	11,4	17,2	52,3	59,1	-	1	2,5	100
04232-0541305	blasted	M5	15,4	8	18	13	11,4	17,2	52,3	59,1	-	1	2,5	100
04232-1541305	blasted	M5	18	9	21,5	15	14,7	22	70,4	79,2	-	1,2	4	120
04232-1541306	blasted	M6	18	9	21,5	15	14,7	22	70,4	79,2	-	1,2	4	120
04232-2541308	blasted	M8	27	11	33,3	24	18,3	28,8	96	108	-	1,5	8	350

# 04232 Cam levers internal or external thread, stainless steel, thrust washer stainless steel



## Overview of items

Order No.	Main colour	D	D1	D2	B	B1	H	H1	A	A1	L	Stroke S	Clamping force F (kN)	Hand force FH N
04232-9541003X10	electropolished	M3	12	6	14,4	11,5	9	13,5	36,2	41,7	10	1	1,5	90
04232-9541003X15	electropolished	M3	12	6	14,4	11,5	9	13,5	36,2	41,7	15	1	1,5	90
04232-9541003X30	electropolished	M3	12	6	14,4	11,5	9	13,5	36,2	41,7	30	1	1,5	90
04232-9541004X10	electropolished	M4	12	6	14,4	11,5	9	13,5	36,2	41,7	10	1	1,5	90
04232-9541004X15	electropolished	M4	12	6	14,4	11,5	9	13,5	36,2	41,7	15	1	1,5	90
04232-9541004X30	electropolished	M4	12	6	14,4	11,5	9	13,5	36,2	41,7	30	1	1,5	90
04232-0541004X15	electropolished	M4	15,4	8	18	13	11,4	17,2	52,3	59,1	15	1	2,5	100
04232-0541004X20	electropolished	M4	15,4	8	18	13	11,4	17,2	52,3	59,1	20	1	2,5	100
04232-0541004X30	electropolished	M4	15,4	8	18	13	11,4	17,2	52,3	59,1	30	1	2,5	100
04232-0541005X20	electropolished	M5	15,4	8	18	13	11,4	17,2	52,3	59,1	20	1	2,5	100
04232-0541005X30	electropolished	M5	15,4	8	18	13	11,4	17,2	52,3	59,1	30	1	2,5	100
04232-0541005X40	electropolished	M5	15,4	8	18	13	11,4	17,2	52,3	59,1	40	1	2,5	100
04232-0541005X50	electropolished	M5	15,4	8	18	13	11,4	17,2	52,3	59,1	50	1	2,5	100
04232-1541005X20	electropolished	M5	18	9	21,5	15	14,7	22	70,4	79,2	20	1,2	4	120
04232-1541005X30	electropolished	M5	18	9	21,5	15	14,7	22	70,4	79,2	30	1,2	4	120
04232-1541005X40	electropolished	M5	18	9	21,5	15	14,7	22	70,4	79,2	40	1,2	4	120
04232-1541005X50	electropolished	M5	18	9	21,5	15	14,7	22	70,4	79,2	50	1,2	4	120
04232-1541006X20	electropolished	M6	18	9	21,5	15	14,7	22	70,4	79,2	20	1,2	4	120
04232-1541006X30	electropolished	M6	18	9	21,5	15	14,7	22	70,4	79,2	30	1,2	4	120
04232-1541006X40	electropolished	M6	18	9	21,5	15	14,7	22	70,4	79,2	40	1,2	4	120
04232-1541006X50	electropolished	M6	18	9	21,5	15	14,7	22	70,4	79,2	50	1,2	4	120
04232-2541008X25	electropolished	M8	27	11	33,3	24	18,3	28,8	96	108	25	1,5	8	350
04232-2541008X30	electropolished	M8	27	11	33,3	24	18,3	28,8	96	108	30	1,5	8	350
04232-2541008X40	electropolished	M8	27	11	33,3	24	18,3	28,8	96	108	40	1,5	8	350
04232-2541008X50	electropolished	M8	27	11	33,3	24	18,3	28,8	96	108	50	1,5	8	350
04232-2541010X25	electropolished	M10	27	11	33,3	24	18,3	28,8	96	108	25	1,5	8	350
04232-2541010X30	electropolished	M10	27	11	33,3	24	18,3	28,8	96	108	30	1,5	8	350
04232-2541010X40	electropolished	M10	27	11	33,3	24	18,3	28,8	96	108	40	1,5	8	350
04232-2541010X50	electropolished	M10	27	11	33,3	24	18,3	28,8	96	108	50	1,5	8	350
04232-9541303X10	blasted	M3	12	6	14,4	11,5	9	13,5	36,2	41,7	10	1	1,5	90
04232-9541303X15	blasted	M3	12	6	14,4	11,5	9	13,5	36,2	41,7	15	1	1,5	90
04232-9541303X30	blasted	M3	12	6	14,4	11,5	9	13,5	36,2	41,7	30	1	1,5	90
04232-9541304X10	blasted	M4	12	6	14,4	11,5	9	13,5	36,2	41,7	10	1	1,5	90
04232-9541304X15	blasted	M4	12	6	14,4	11,5	9	13,5	36,2	41,7	15	1	1,5	90
04232-9541304X30	blasted	M4	12	6	14,4	11,5	9	13,5	36,2	41,7	30	1	1,5	90
04232-0541304X15	blasted	M4	15,4	8	18	13	11,4	17,2	52,3	59,1	15	1	2,5	100
04232-0541304X20	blasted	M4	15,4	8	18	13	11,4	17,2	52,3	59,1	20	1	2,5	100
04232-0541304X30	blasted	M4	15,4	8	18	13	11,4	17,2	52,3	59,1	30	1	2,5	100
04232-0541305X20	blasted	M5	15,4	8	18	13	11,4	17,2	52,3	59,1	20	1	2,5	100
04232-0541305X30	blasted	M5	15,4	8	18	13	11,4	17,2	52,3	59,1	30	1	2,5	100
04232-0541305X40	blasted	M5	15,4	8	18	13	11,4	17,2	52,3	59,1	40	1	2,5	100
04232-0541305X50	blasted	M5	15,4	8	18	13	11,4	17,2	52,3	59,1	50	1	2,5	100
04232-1541305X20	blasted	M5	18	9	21,5	15	14,7	22	70,4	79,2	20	1,2	4	120
04232-1541305X30	blasted	M5	18	9	21,5	15	14,7	22	70,4	79,2	30	1,2	4	120
04232-1541305X40	blasted	M5	18	9	21,5	15	14,7	22	70,4	79,2	40	1,2	4	120
04232-1541305X50	blasted	M5	18	9	21,5	15	14,7	22	70,4	79,2	50	1,2	4	120
04232-1541306X20	blasted	M6	18	9	21,5	15	14,7	22	70,4	79,2	20	1,2	4	120
04232-1541306X30	blasted	M6	18	9	21,5	15	14,7	22	70,4	79,2	30	1,2	4	120
04232-1541306X40	blasted	M6	18	9	21,5	15	14,7	22	70,4	79,2	40	1,2	4	120
04232-1541306X50	blasted	M6	18	9	21,5	15	14,7	22	70,4	79,2	50	1,2	4	120
04232-2541308X25	blasted	M8	27	11	33,3	24	18,3	28,8	96	108	25	1,5	8	350
04232-2541308X30	blasted	M8	27	11	33,3	24	18,3	28,8	96	108	30	1,5	8	350
04232-2541308X40	blasted	M8	27	11	33,3	24	18,3	28,8	96	108	40	1,5	8	350
04232-2541308X50	blasted	M8	27	11	33,3	24	18,3	28,8	96	108	50	1,5	8	350
04232-2541310X25	blasted	M10	27	11	33,3	24	18,3	28,8	96	108	25	1,5	8	350
04232-2541310X30	blasted	M10	27	11	33,3	24	18,3	28,8	96	108	30	1,5	8	350
04232-2541310X40	blasted	M10	27	11	33,3	24	18,3	28,8	96	108	40	1,5	8	350
04232-2541310X50	blasted	M10	27	11	33,3	24	18,3	28,8	96	108	50	1,5	8	350

