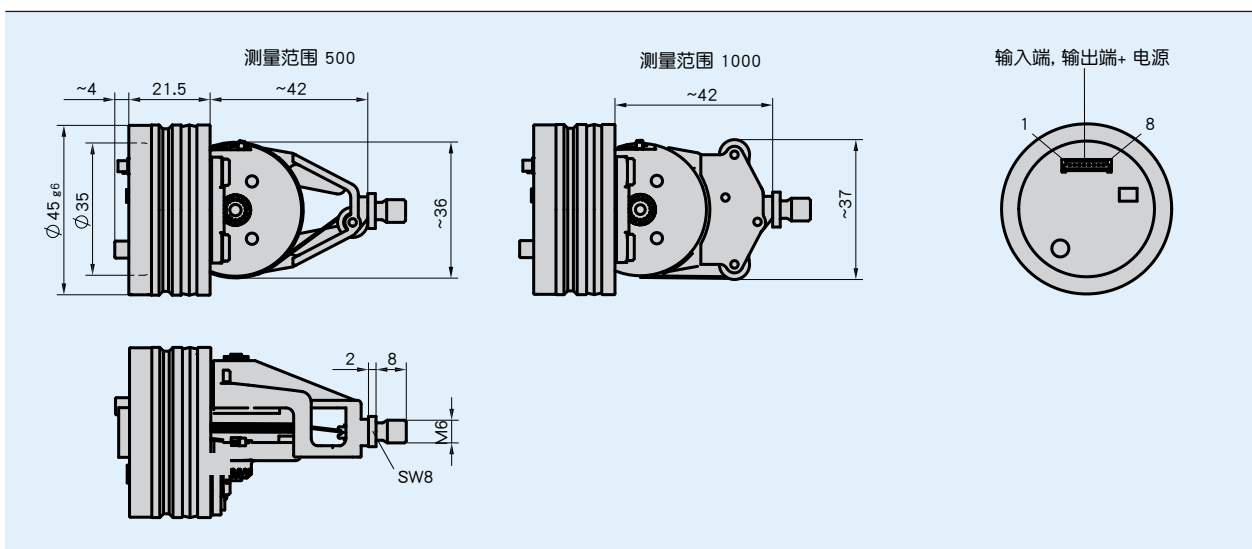


特点

- 测量范围 0 ... 100 mm
- 绝对测量系统
- 接口 CANopen, 模拟式: 电流和电压
- 工作电压 9 ... 32 VDC
- 抗压达300 bar, 压力峰值达500 bar
- 高度灵活, 依靠示教可设置每个测量长度
- 高电磁兼容性
- 高抗震和抗冲击性



机械参数

特征	技术数据	补充
法兰	铝	密封环 (聚氨酯)
外壳	塑料	聚甲醛
缆绳类型	直径0.45 mm	钢绳 (防锈)
拉拔力	≥ 2 N	
加速度	≤ 10 m/s ²	
重量	~0.15 kg	

电气数据

特征	技术数据	补充
工作电压	9 ... 32 V DC	在输出 0 ... 5 V, 0.5 ... 4.5 V, 0.25 ... 4.75 V, 1.0 ... 4.9 V
	12 ... 32 V DC	在输出 0 ... 10 V
	12 ... 32 V DC	在输出 0 ... 20 mA, 4 ... 20 mA, 但是 $U_B > U_{B \text{ ü rde}} + 2.0 \text{ V}$
电流消耗	<32 mA	无载荷
功率消耗	<0.5 W	无载荷
数字量输入	2	限制输入
输入信号电平 高	>8.4 V	
输入信号电平 低	<2.8 V	
输出电压	0 ... 10 V	
	0 ... 5 V	
	0.5 ... 4.5 V	
	0.25 ... 4.75 V	
输出电流	1 ... 4.9 V	
	0 ... 20 mA	电阻 $\leq 500 \Omega$
额定功率	4 ... 20 mA	电阻 $\leq 500 \Omega$
	$\leq 10 \text{ mA}$	电压输出
连接方式	插拔连接器连接系统	KV1H

系统数据

特征	技术数据	补充
采样	磁性的	
分辨率	12 Bit	模拟输出
测量范围	500 mm	测量范围可在0...500 mm之间灵活使用
	1000 mm	测量范围可在0...1000 mm之间灵活使用
通过速度	$\leq 1 \text{ m/s}$	
故障率	235 年	模拟输出, 在 60° C EN/IEC61709 (SN29500)

环境条件

特征	技术数据	补充
工作温度	-40 ... 105 ° C	电子器
	-40 ... 85 ° C	机械装置
储存温度	-40 ... 85 ° C	
RH(相对湿度)	100 %	允许凝露
工作压力	<300 bar	
过载压力	<500 bar	
电磁兼容性 (EMC)	EN 61000-6-2	抗干扰 / 污染
	EN 61000-6-4	干扰发射 / 辐射
防护等级	IP69K	在气缸中(IP69K)装有KV1H和匹配的对插头
耐冲击性	1000 m/s^2 , 11 ms	EN 60068-2-27
耐振动性	70 m/s^2 , 10 Hz ... 2 kHz	EN 60068-2-64

订购

订购表格

特征	订单数据	规格	补充
测量范围	... A	500, 1000 单位毫米	
接口	0.25/4.75V B	0.25 ... 4.75 V	
	0.5/4.5V	0.5 ... 4.5 V	
	0/10V	0 ... 10 V 电压输出	
	0/20mA	0 ... 20 mA 电流输出	
	0/5V	0 ... 5 V 电压输出	
	1.0/4.9V	1.0 ... 4.9 V 电压输出	
	4/20mA	4 ... 20 mA 电流输出	

订购关键

SGH10 - - - - -

供货范围: SGH10, 安装说明

附件在:
磁性显示器 MA50
延长线 KV1H

www.siko-global.com
www.siko-global.com