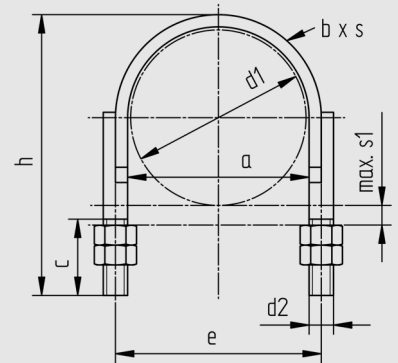


## Flachstahlbügel Type SBS

NW 100 - 800

Tatsächliche Abmessungen der Rohrbefestigungen hängen von den einzelnen Profiltoleranzen ab.  
Berechnungsgrundlagen der Belastungswerte siehe Seite 2.0 und 2.1.

Technische Änderungen vorbehalten.



d1	Nennweite	a	c	e	h	s1	d2	Flachstahl bxs	Gewicht kg/Stk.	hängend			stehend	
										Fx (kN)	Fy (kN)	-Fz (kN)	Fx (kN)	Fy (kN)
115	100	119	50	135	184	30	M 16	50x8	1,39	0,4	0,4	-5,6	0,9	0,9
140	125	145	50	161	206	26	M 16	50x8	1,58	0,4	0,4	-4,7	0,7	0,7
169	150	176	80	192	230	20	M 16	50x8	1,66	0,3	0,3	-4,0	0,6	0,6
220	200	228	80	244	280	19	M 16	50x8	2,04	0,2	0,2	-3,2	0,5	0,5
273	250	282	80	298	340	25	M 16	50x8	2,78	0,2	0,2	-2,7	0,4	0,4
324	300	332	100	352	400	27	M 20	60x8	3,89	0,3	0,3	-3,7	0,6	0,6
356	350	378	100	398	430	25	M 20	60x8	4,20	0,3	0,3	-3,4	0,6	0,6
407	400	428	100	448	480	24	M 20	60x8	4,67	0,3	0,3	-3,1	0,5	0,5
508	500	530	100	550	590	33	M 20	60x8	5,78	0,2	0,2	-2,7	0,4	0,4
610	600	635	120	659	710	41	M 24	80x10	11,49	0,3	0,3	-4,0	0,6	0,6
712	700	735	120	759	810	40	M 24	80x10	13,34	0,3	0,3	-3,4	0,5	0,5
813	800	835	120	859	910	38	M 24	80x10	14,94	0,2	0,2	-3,0	0,5	0,5