

höhenverstellbares Führungslager Type HFL

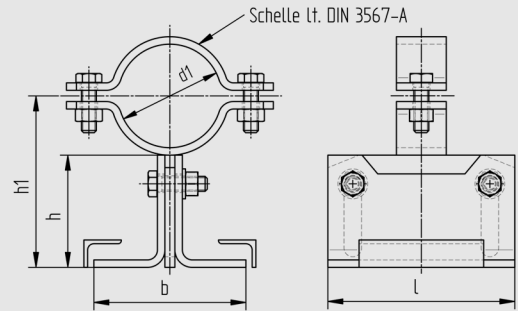
NW 15 - 200

h = 60 - 90

Neigen der Rohrschellenachse ist möglich.

Tatsächliche Abmessungen der Rohrbefestigungen hängen von den einzelnen Profiltoleranzen ab.
Berechnungsgrundlagen der Belastungswerte siehe Seite 2.0 und 2.1. Die angegebenen Belastungswerte sind für Material S235JR bei Raumtemperatur angegeben.

Technische Änderungen vorbehalten.



d1	Nennweite	h	h1	l	b	Gewicht kg/Stk.	stehend Fy (kN)	stehend Fz (kN)
22	15	60-90	76-106	150	100	2,43	2,6	2,4
27	20	60-90	78-108	150	100	2,43	2,2	2,4
34	25	60-90	82-102	150	100	2,47	1,9	2,4
43	32	60-90	86-116	150	100	2,49	1,6	2,4
49	40	60-90	89-119	150	100	2,51	1,4	2,4
53	50	60-90	92-122	150	100	2,82	1,7	2,4
61	50	60-90	96-126	150	100	2,86	1,5	2,4
68	65	60-90	100-130	150	100	2,89	1,4	2,4
77	65	60-90	104-134	150	100	2,95	1,2	2,4
83	80	60-90	107-137	150	100	2,99	1,2	2,4
89	80	60-90	110-140	150	100	3,02	1,1	2,4
104	100	60-90	120-150	150	100	4,07	1,2	4,6
108	100	60-90	122-152	150	100	4,11	1,1	4,6
115	100	60-90	125-155	150	100	4,17	1,1	4,6
129	125	60-90	132-162	150	100	4,29	1,0	4,6
133	125	60-90	134-164	150	100	4,32	0,9	4,6
140	125	60-90	138-168	150	100	4,42	0,9	4,6
154	150	60-90	145-175	150	100	4,56	0,8	4,6
159	150	60-90	147-177	150	100	4,59	0,8	4,6
169	150	60-90	152-182	150	100	4,70	0,7	4,6
191	175	60-90	163-193	150	100	4,91	0,7	4,6
204	200	60-90	170-200	150	100	5,05	0,6	4,6
220	200	60-90	178-208	150	100	5,20	0,6	4,6