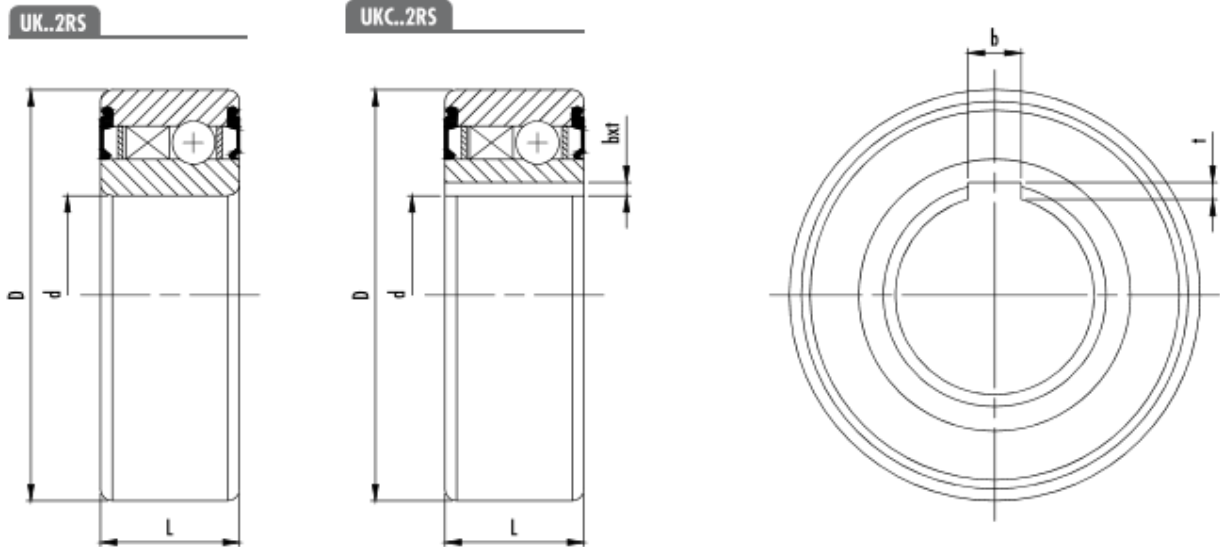


ROUES LIBRES INTEGRALES

La série UK... est une roue libre intégrale avec un roulement de la série 62.. Ce sont des roues libres à centrage automatique déjà lubrifiées avec de la graisse et dotées de protections contre la poussière. Pour le modèle UK, la transmission se fait par un montage par clavetage qui respecte la tolérance n6 pour l'arbre et N6 pour le logement. Le modèle UKC est doté d'une rainure de clavette sur la bague interne et peut être monté sur des arbres avec une tolérance k6. Le montage dans le logement doit être fait par clavetage avec une tolérance N6. Le modèle UKCC est doté d'une rainure de clavette aussi bien sur la bague interne qu'externe, les tolérances à respecter sont h6 pour l'arbre et H6 pour le logement rigide. La série UK est fabriquée avec un jeu C5 qui se réduit à un jeu normal après les clavetages. Il est possible de coller les bagues sur l'arbre et dans les logements. Dans ce cas le jeu reste C5.



d	d h5	L	b	t	Kg	rpm max	din N	Stat N	Nm	Nm à vide
12	32	14	-	-	0,04	10000	6100	2770	9,3	0,01
15	35	16	-	-	0,06	8400	7400	3400	16,9	0,01
17	40	17	-	-	0,07	7350	7900	3800	30,6	0,01
20	47	19	-	-	0,11	6000	9400	4450	50	0,01
25	52	20	-	-	0,14	5200	10700	5450	85	0,02
30	62	21	-	-	0,21	4200	11700	6450	138	0,04
35	72	22	-	-	0,3	3600	12600	7250	175	0,06
40	80	27	-	-	0,5	3000	15540	12250	325	0,07
12	32	14	4	1,3	0,04	10000	6100	2770	9,3	0,01
15	35	16	5	1,2	0,06	8400	7400	3400	16,9	0,01
17	40	17	5	1,2	0,07	7350	7900	3800	30,6	0,01
20	47	19	6	1,6	0,11	6000	9400	4450	50	0,01
25	52	20	8	2	0,14	5200	10700	5450	85	0,02
30	62	21	8	2	0,21	4200	11700	6450	138	0,04
35	72	22	10	2,4	0,3	3600	12600	7250	175	0,06
40	80	27	12	3,3	0,5	3000	15540	12250	325	0,07

Modèles disponibles en version ZZ. Nous consulter.